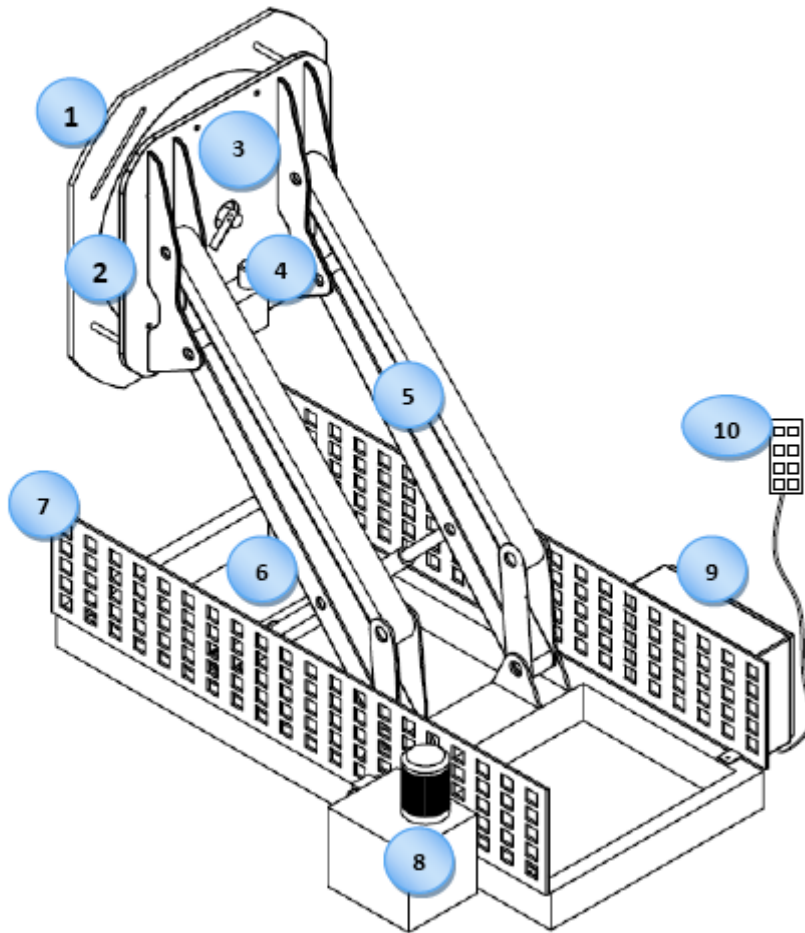


## COMPONENTI PRINCIPALI ROTOLIFT



n°	COMPONENTE
1	TAVOLA PORTA-PEZZO
2	RALLA DI ROTAZIONE
3	MASSA ROTANTE
4	MOTORIDUTTORE
5	MONTANTI DI MOVIMENTAZIONE
6	CILINDRI DI MOVIMENTAZIONE
7	RETE DI PROTEZIONE
8	CENTRALE OLEODINAMICA
9	QUADRO ELETTRICO
10	PULSANTIERA DI COMANDO